

asecos®

Armoire de sécurité sous-pailasse résistante  
au feu, type 90 Minutes - réfrigérée

## ***Stockage réfrigéré pour les produits inflammables***



Vous souhaitez une solution certifiée,  
conforme pour le stockage de produits  
stable, sans variation de température ?

Il s'agit-il de stocker les produits inflammables  
ayant un point d'auto-inflammation faible.



## Focus sur la gamme d'armoires de sécurité **UB-S-90K**

*Stockage réfrigéré, sécurisé et certifié, de substances dangereuses inflammables dans les zones de travail*



### Ventilation et filtration autonomes

- Aération, ventilation et filtration intégrées
- Supervision constante de la saturation du filtre, et du débit de circulation d'air, grâce à une alarme visuelle et sonore.
- Aucune installation de conduites d'extraction d'air, n'est nécessaire, ce qui permet une flexibilité maximale quand au choix du positionnement de l'armoire réfrigérée



### Homogénéité du froid

- Efficacité énergétique importante grâce au recyclage d'air
- Refroidissement à 2°C maximum (température de la pièce à 25°C maximum)



### Des fonctions sous contrôle

- Panneau de contrôle avec 7 LED
- Écran avec température de consigne (CONSIGNE/REEL), recirculation d'air et saturation du filtre
- Réglage de la température de consigne aisé
- Renouvellement d'air au minimum 10 fois par heure
- Pas de zone ATEX à l'intérieur et à l'extérieur de l'armoire

## Autres caractéristiques



### Verrouillage

- Les portes et les tiroirs se ferment à clé séparément
- Indicateur visuel intégré (rouge-vert) signalisant l'ouverture ou la fermeture de l'armoire



### Mobile

- En option : socle avec roulettes disponible facilitant le déplacement de l'armoire

## Options



### • Tiroir



- **Deuxième étagère coulissante** pour le stockage sur deux niveaux, **l'exploitation optimale du volume** lors du stockage de petits récipients



Armoires réfrigérées sous paillasse pour le stockage de substances dangereuses inflammables dans les zones de travail selon NF 14470-1



▪ **Capacité de résistance au feu de 90 minutes** (type 90), homologuée selon NF EN 14470-1



▪ **Garantie fabricant étendue à cinq ans** avec le contrat de maintenance asecos BASIC Plus







## UB-S-90K ◀ 110 cm ▶



### Armoire de sécurité sous paillasse avec groupe frigorifique

UB-S-90K modèle UB90.060.110.KU.S

en gris clair (RAL 7035)

Code article 31827-001-35322



**Stockage réfrigéré, sécurisé et certifié, de substances dangereuses inflammables dans les zones de travail**

#### Fonction / construction:

- **Robuste et durable** : structure extérieure en acier revêtu époxy
- **Confort de travail** : immobilisation des tiroirs dans toutes les positions, accès vertical à tous les récipients, fermeture automatique en cas d'incendie
- **Utilisation contrôlée** : tiroir verrouillable avec serrure intégrée, et indicateur de verrouillage des portes (rouge/vert)
- **Mobile** : socle avec roulettes, déplacement facile de l'armoire
- **Aération et ventilation** : système de ventilation insonorisé avec filtration intégrée à filtre à plusieurs niveaux, câble de raccordement et fiche secteur
- **Homogénéité du froid** Efficacité énergétique importante grâce au recyclage d'air, refroidissement à 2°C maximum (température de la pièce à 25°C)

#### Équipements intérieurs disponibles:

- Tiroir – de série, intégré à l'armoire, capacité de charge 50 kg
- Volume intérieur important, deuxième étagère coulissante pour une exploitation optimale de l'espace lors du stockage de produits inflammables



#### Deuxième étagère coulissante

Volume intérieur optimisé, exploitation maximale de l'espace lors du stockage de petits récipients



#### Panneau de contrôle avec 7 LED

Écran avec température de consigne (CONSIGNE/REEL), recirculation d'air et saturation du filtre, réglage de la température de consigne aisé



#### Système de filtre

Absorption permanente des vapeurs de solvants, remplacement facile du filtre en cas de saturation

#### Caractéristiques techniques

UB90.060.110.KU.S

Dimensions l x P x H extérieures	mm	1108 x 574 x 630
Dimensions l x P x H intérieures	mm	753 x 443 x 484
Poids sans équipement intérieur	kg	220
Charge maximale	kg	300
Charge répartie	kg/m <sup>2</sup>	298
Fréquence	Hz	50
Consommation d'énergie lors du fonctionnement	W	247
Consommation d'énergie en mode Veille	W	7,2
Consommation maximale de courant	A	2
Tension nominale	V	230

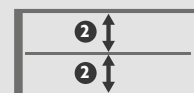
#### Hauteurs de réglage utiles

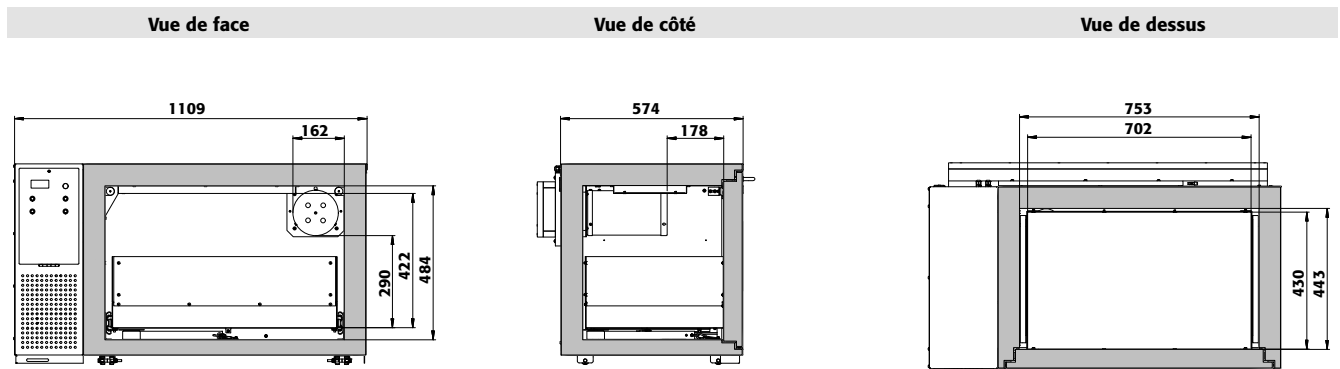
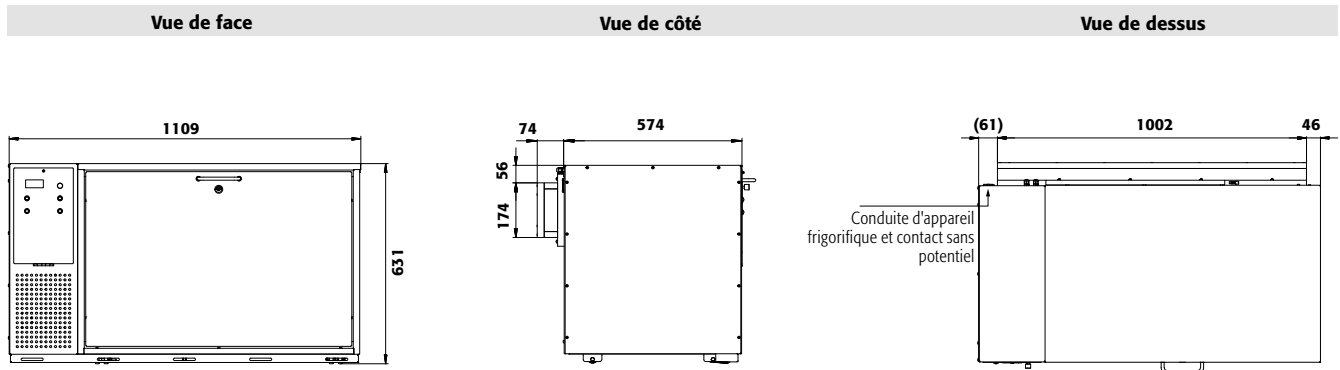
UB90.060.110.KU.S

- ① mm 422\*\*
- ② mm 205\*\*\*

\*\* sans caillebotis

\*\*\* avec deuxième niveau de tiroir





**Armoire sous-paillasse réfrigérée avec système de ventilation insonorisé et filtration intégrée**  
**Économisez sur l'installation de conduites d'évacuation d'air coûteuses**

- Flexibilité élevée du lieu d'installation
- Protection active des personnes - Détection électronique de saturation du filtre
- Filtre à charbon actif, câble d'alimentation électrique et fiche secteur
- Inclus : surveillance électronique pour un contrôle du débit d'air constant à l'intérieur de l'armoire, et de la saturation du filtre
- Alarmes visuelle et sonore avec contact d'alarme sans potentiel

L'armoire de sécurité 90 minutes sous-paillasse réfrigérée, avec ventilation et filtration intégrées, permet de capter les vapeurs de solvants à 99,999%, aussi bien en conditions de fonctionnement ordinaires que dans le cadre d'une simulation d'accident.



	<b>Modèle</b>	<b>Information / équipement</b>		<b>Code article</b>
	UB90.060.110.KU.S	corps sans équipement intérieur, avec fonction de refroidissement, avec tiroir	19	31827
	<b>Couleur du corps</b>	<b>Couleur de porte</b>		<b>Code article</b>
	Gris clair RAL 7035	gris clair RAL 7035		001
	<b>Ensemble d'équipements intérieurs</b>	<b>Matériau</b>		<b>Code article</b>
	1x tiroir (V=175L)	acier inoxydable		35322
	1x tiroir (V=175L), 1x caillebotis	acier inoxydable		35323
	1x tiroir (V=175L), 1x caillebotis, 1x deuxième niveau tiroir	acier inoxydable, acier inoxydable		35324
	<b>Équipements</b>	<b>Matériau</b>	<b>L x P x H (mm)</b>	<b>Code article</b>
	Caillebotis	acier inoxydable	695 x 425 x 9	75,00 32121
	Deuxième niveau de tiroir en tôle perforée	acier inoxydable chromé	715 x 415 x 37*	25,00 32123
	Rack à bouteilles pour 15 bouteilles de Ø 70 mm	tôle d'acier revêtement époxy RAL 7035	220 x 440 x 30	7603
	Rack à bouteilles pour 32 bouteilles de Ø 40 mm	tôle d'acier revêtement époxy RAL 7035	220 x 440 x 30	7602
	Rack à bouteilles pour 8 bouteilles de Ø 90 mm	tôle d'acier revêtement époxy RAL 7035	220 x 440 x 30	7604
	Porte-documents DIN A5	polystyrène		30793

\* 1 x P correspond à la surface de dépose utile  
 1) Capacité de charge (kg), 2) Volume de rétention (litres), 3) Volume max. des récipients dans l'armoire (litres)

**ICÔNES:**



Type



Liquides inflammables



Système réfrigéré



Système de ventilation avec filtration



Largeur



Profondeur spéciale



Hauteur



Tiroir



avec indicateur de l'état de verrouillage



Socle avec roulettes



garantie asecos

**asecos GmbH**

Sicherheit und Umweltschutz  
Weierfeldsiedlung 16-18  
DE-63584 Gründau

Phone +49 60 51 - 92 20-0  
Fax +49 60 51 - 92 20-10  
info@asecos.com

**asecos Sarl**

Sécurité et protection de l'environnement  
1, rue Pierre Simon de Laplace  
FR-57070 Metz

Phone +33 387 78 62 80  
Fax +33 387 78 43 19  
info@asecos.fr

**asecos Ltd.**

Safety and Environmental Protection  
c/o Burton Accountancy Services  
16 Eastgate Business Centre  
Eastern Avenue  
Burton on Trent, Staffordshire  
GB-DE13 0AT

Phone +44 (0) 7880 435 436  
Fax +49 (0) 6051 922010  
info@asecos.co.uk

**asecos bv**

Veiligheid en milieubescherming  
Tuinderij 15  
NL-2451 GG Leimuiden

Phone +31 172 50 64 76  
Fax +31 172 50 65 41  
info@asecos.nl

**asecos S.L.**

Seguridad y Protección del Medio Ambiente  
CIM Vallès, Sector C, Nave 8,  
Despachos 1 y 2  
08130 - Santa Perpètua de Mogoda  
Barcelona (España)

Phone +34 902 300 385  
Fax +34 902 300 395  
info@asecos.es